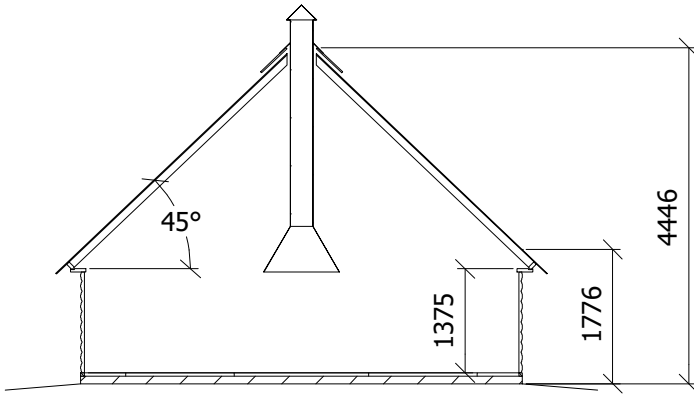
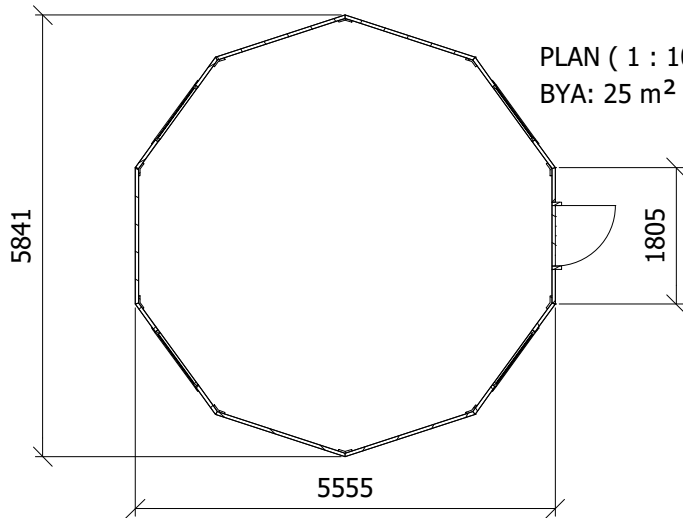


SEKTION ( 1 : 100 )



PLAN ( 1 : 100 )  
BYA: 25 m<sup>2</sup>



SKALA 1:100



FASTIGHETS BETECKNING			
BYGGHERRE			
UPPDRAGS NR.		ANSVARIG	
SKALA <b>1 : 100</b>	ORIGINAL FORMAT <b>A4</b>	RITNING NR.	
DATUM <b>2022-11-10</b>	RITAD AV <b>RG</b>		
<b>FASAD, SEKTION- OCH PLANRITNING</b>			
<b>GRILLKÅTA</b>			<b>25</b>