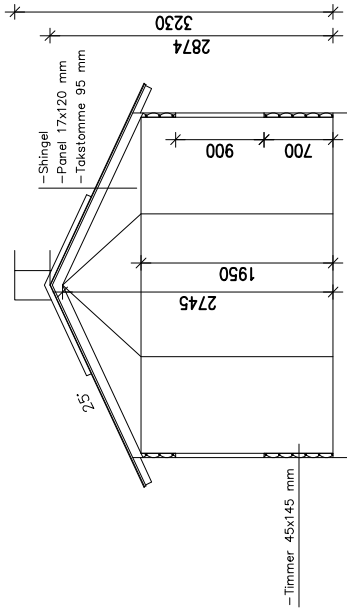
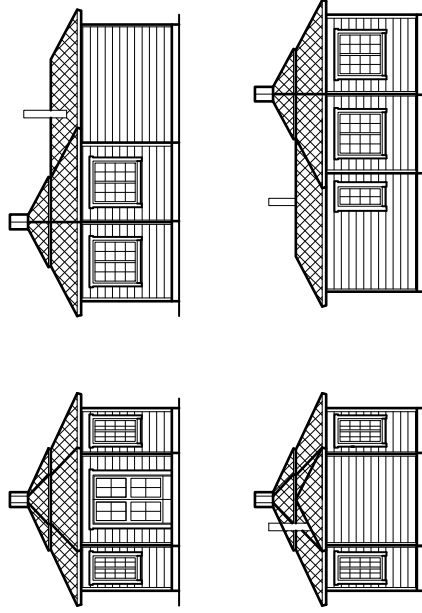


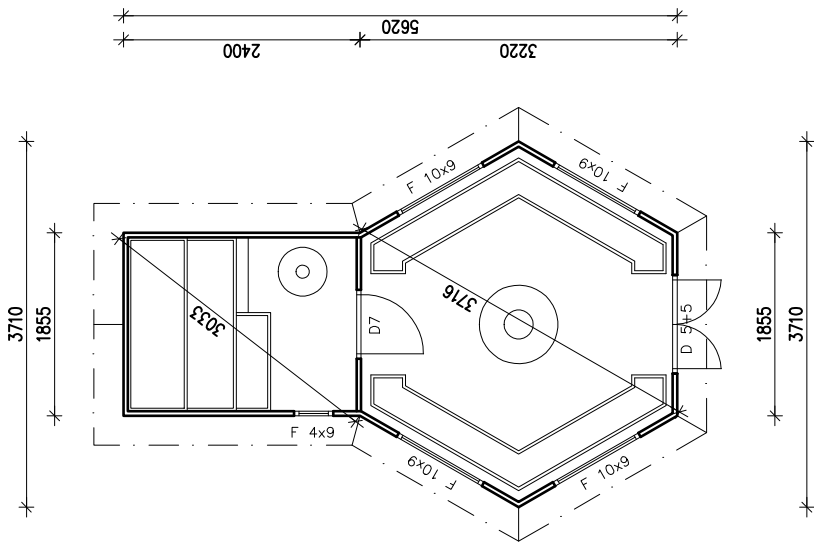
SEKTION 1:50



FASADER 1:100



PLAN 1:50



BYGGAREA :	
LUSTHUS	9.0 m ²
BASTUUTBYGGNAD	4.4 m ²
	<hr/>
	13.4 m ²